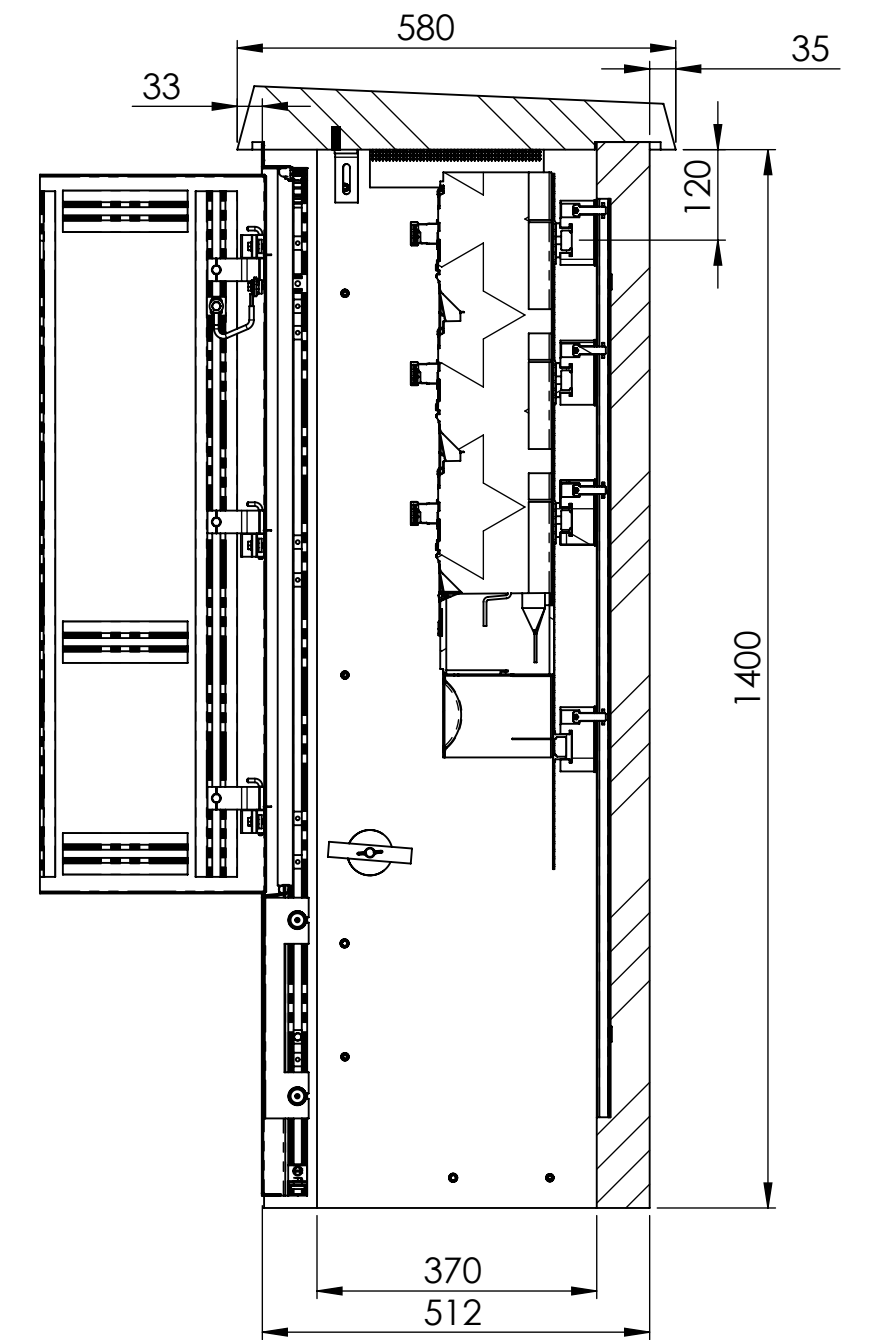


SCHNITT A-A
MABSTAB 1 : 10

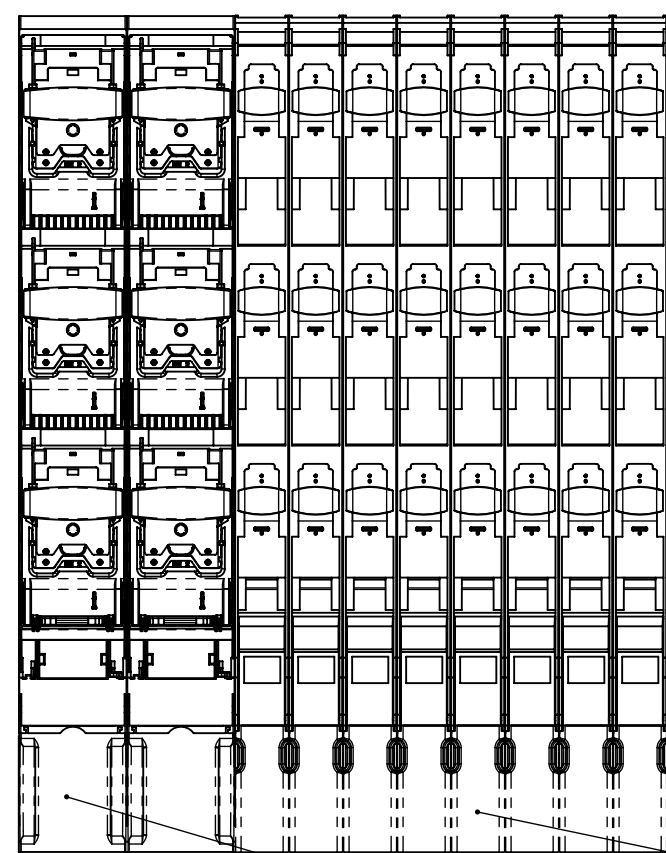
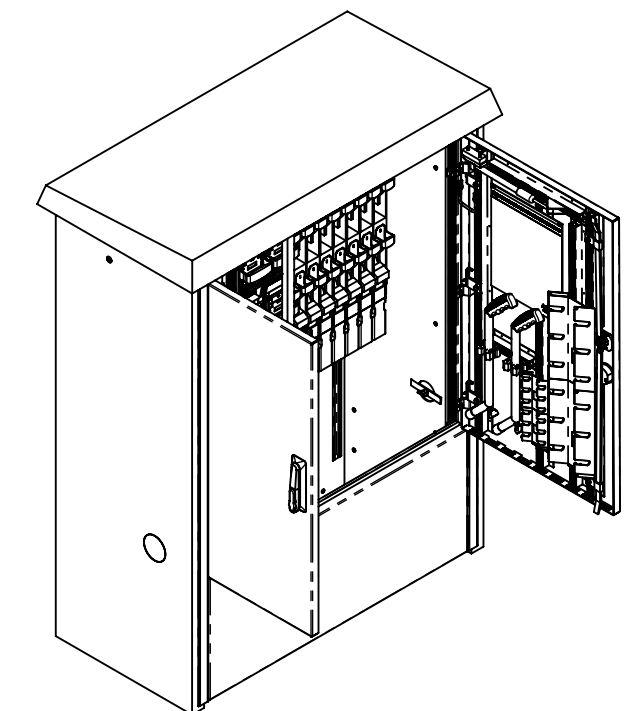


SCHNITT B-B
MABSTAB 1 : 10

EW Abteil

Kabinenausbau gem. Vorgaben Florida 9 TV 3 Verteilkabine bestehend aus:

- Sammelschiენenausbau FVK
- Verbindung für N- und PE-Schiene
- N+PE-Anschlüsse
- OeB Klemmenblock 3x 3LNPE 16mm²
- TV-Abteil mit Lochblechausbau 300mm



8x TRIVER + DIN00 mit Schraubanschluss (3-Polig)

2x TRIVER + DIN2 mit Schraubanschluss (3-Polig)

| | | | | | | |
|---|--|---------------------------|------------------|--------------------|------------|----|
| Allgemeintoleranzen ISO 2768-m | | Material: | | Gewicht: 720 Kg | | |
| Florida 9 TV 3EL AN2400088 | | | Massstab 1:10 | Gezeichnet | 04.04.2024 | MH |
| IBG c/o EV Oberbüren - VK N-67 Rosenweg 9 | | | | Geprüft | 04.04.2024 | MH |
| Format A2 | | Zeichnungsnr. 027-455a | | Datum Name | | |
| BETOX Innovative Schachtsysteme | | | | | | |